



5R



Since 1908

MULINI REVERSIBILI AD IMPATTO

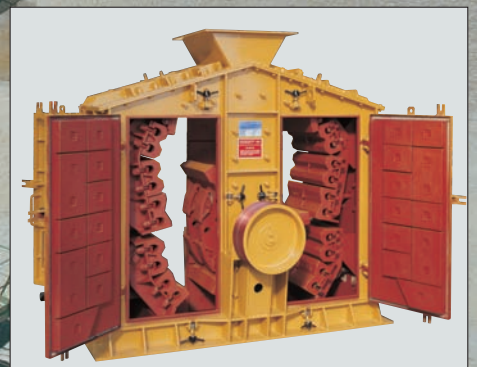
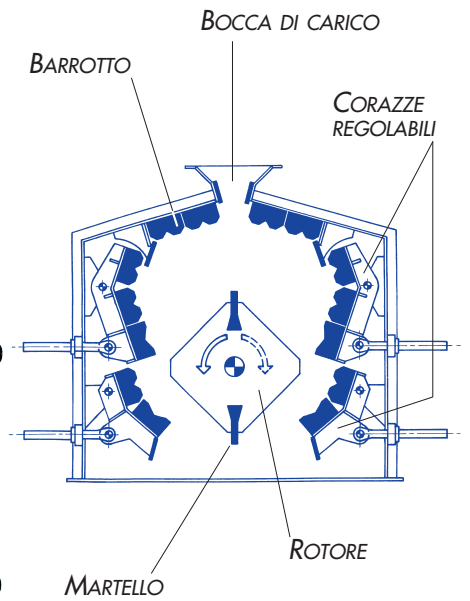
Mulini reversibili ad impatto con corazza regolabile, progettati per alte produzioni di sabbia anche di natura fortemente abrasiva. Parti di usura in leghe speciali in CrMn.

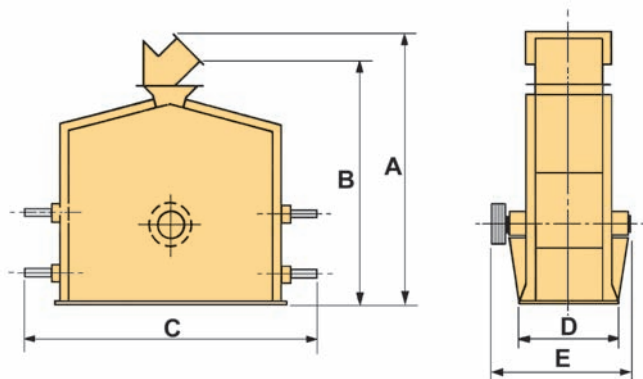
REVERSIBLE IMPACT MILLS

Reversible impact mills with adjustable armor, planned to obtain high productions of sands, even of heavy abrasive nature. Wearing parts in special CrMn alloy.

PERCUTEURS REVERSIBLES

Percuteurs reversibles avec régulation de la cuirasse, projetés pour obtenir hautes productions de sable aussi de nature très abrasive. Pièces d'usure en alliages spéciaux au CrMn.





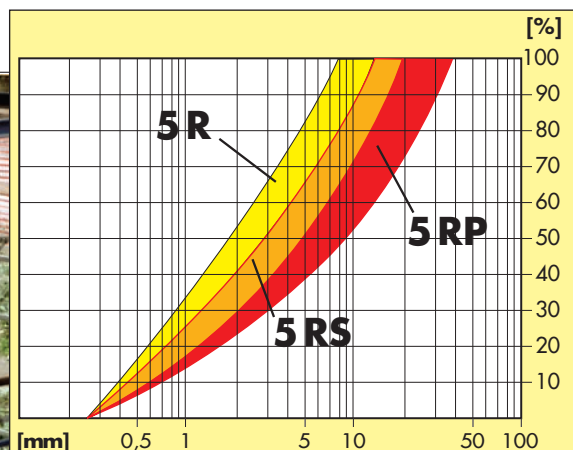
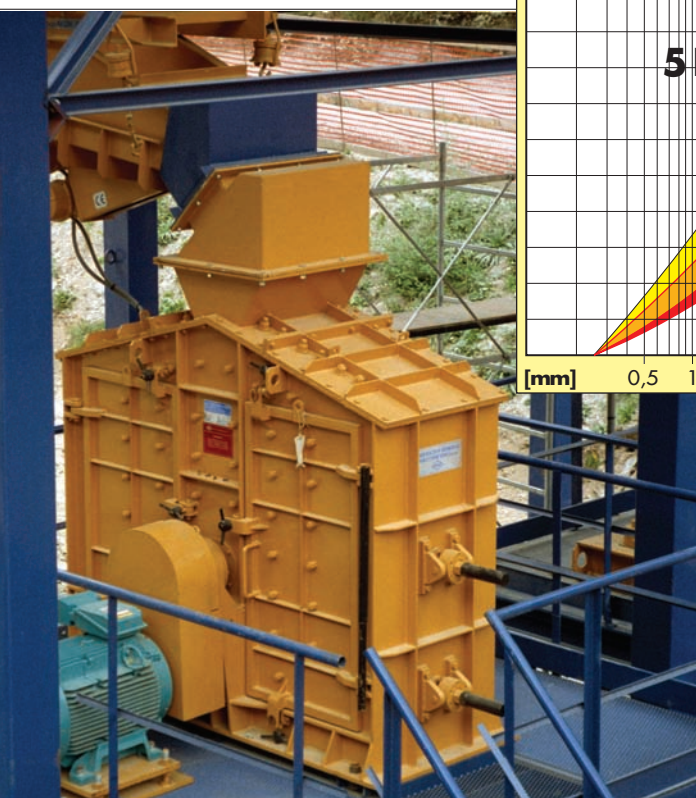
Modello Type/Modèle	A	B	C	D	E
5 R [mm]	2.680	2.420	2.900	970	1.350
5 RS [mm]	2.680	2.420	2.900	970	1.350
5 RP [mm]	2.650	2.420	2.900	970	1.350

Modello	Dimensione Bocca	Pezzatura Max. Alimentazione	Produzione	Potenza installata	Giri max. macchina	Martelli	Peso macchina
Type	Upper mouth opening	Max. feed size suggested	Production	Installed power	Machine r.p.m. Max.	Hammers	Machine weight
Modèle	Ouverture	Granulometrie Max. conseillée	Production	Puissance installée	Vitesse de rotation Max.	Battoirs	Poids machine
	[mm]	[mm]	[T/h]	[kW]	[rpm]	[N°]	[kg]
5 R	280 x 690	35	30 ÷ 55	90	1.100	2	6.800
5 RS	280 x 690	80	40 ÷ 60	90	870	2	6.800
5 RP	280 x 690	150	50 ÷ 70	110	640	3	7.000

Le caratteristiche e le dimensioni non sono impegnative e la MEM si riserva di apportare modifiche e miglioramenti per ragioni commerciali e tecniche in qualsiasi momento e senza preavviso.

Features and dimensions are not engaging and MEM can make changes and improvements for commercial and technical reasons at any moment and without notice.

Les caractéristiques et dimensions ne sont pas obligantes et la MEM se réserve d'apporter modifications et améliorations pour raisons commerciales et techniques en quelconque moment et sans préavis.



MEM PROGETTA E COSTRUISCE LA PIÙ VASTA GAMMA DI MACCHINE PER LA FRANTUMAZIONE DEGLI INERTI, REALIZZATE IN ITALIA

MEM Società Generale Macchine Edili S.p.A.

Direzione e Stabilimento

Via R. Sanzio n° 18/20 - 20090 Segrate (Milano) Italia

Fax: 00 39 02 2136435 - E-mail: info@memitaly.com

Tel.: 00 39 02 2189 521 - www.memitaly.com

GESTIONE DI:

IMPIANTI DI PRODUZIONE,
IMPIANTI DI TRATTAMENTO
INERTI E RECYCLING

PROGETTAZIONE

REALIZZAZIONE

INSTALLAZIONE

ASSISTENZA - RICAMBI

