



AS - ASC - ASR



Since 1908

RECUPERATRICI A TAZZE LAVATRICI

Recuperatrici-lavatrici progettate per risolvere economicamente qualsiasi problema di recupero e lavaggio.

AS Idoneo per il normale recupero di sabbie da impianti di lavaggio.

ASC Indicato per il massimo recupero di sabbie anche molto fini.

ASR Consigliabile nel caso sia richiesto un ulteriore lavaggio di sabbia.

DEWATERERS WASHERS

Dewaterers-washers planned to solve economically all problems of sand reclaim and washing.

AS For normal reclaim of sand for washing plants.

ASC For maximum reclaim of very fine sand, too.

ASR Suggested when it's also requested a further sand washing.

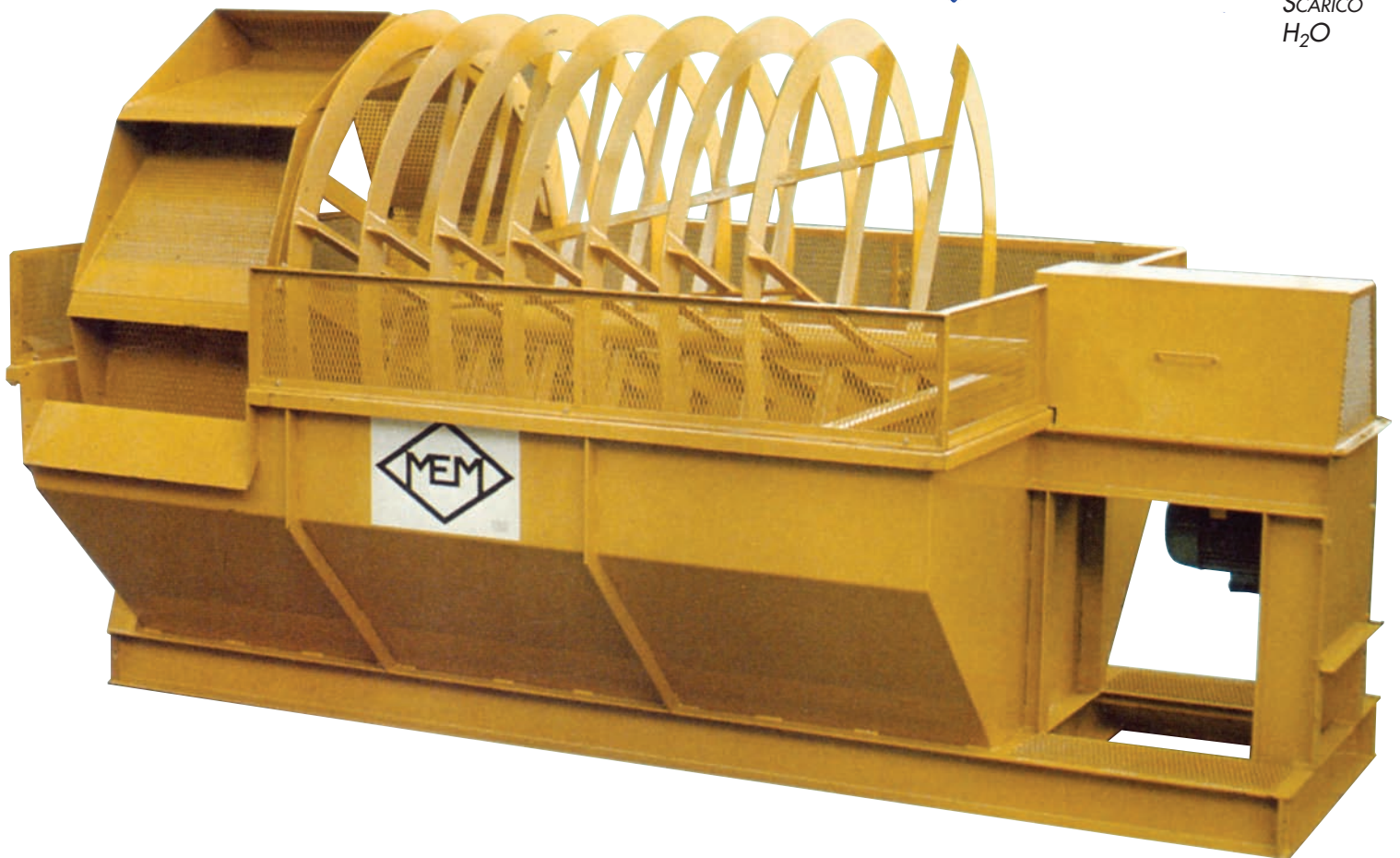
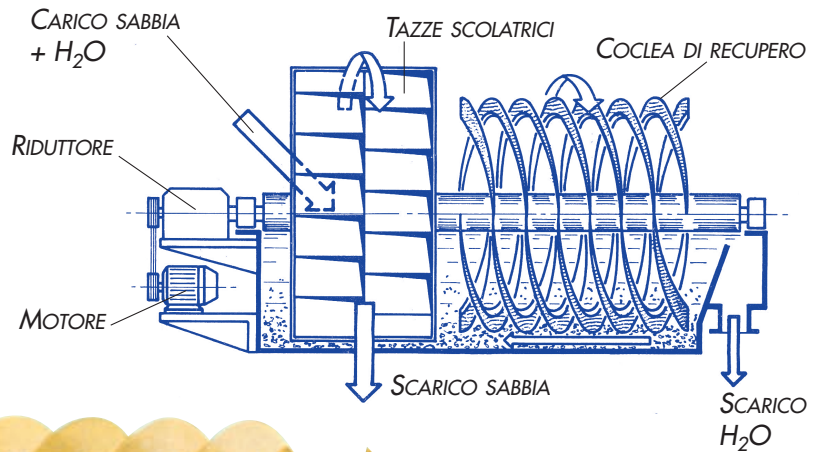
ROUES À AUBES DE RECUPERATION - LAVEUSES

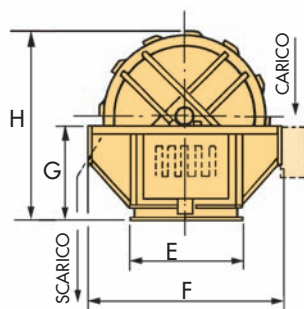
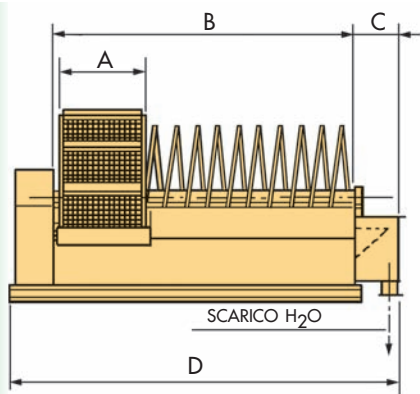
Roues à aubes de récupération-lavage, projetés pour résoudre économiquement n'importe quel problème de récupération et lavage de sable.

AS Pour la normale récupération du sable dans les installations de lavage.

ASC Pour la max récupération de sable même très fine.

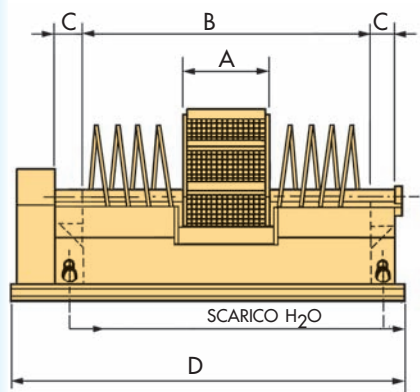
ASR À conseiller dans tous les cas où est demandé aussi un ultérieur lavage du sable.



AS

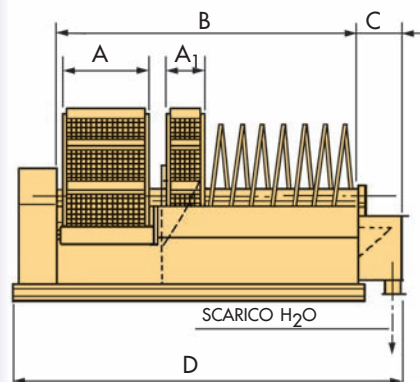
Dimensioni / Dimensions [mm]

A - (A ₁)	B	C	D	E	F	G	H
700	2.650	550	4.300	1.190	2.250	1.100	2.220
1.000	3.650	550	5.300	1.190	2.250	1.100	2.220
700+700	3.900	550	5.950	1.730	2.500	1.225	2.500
800+800	5.050	400	6.180	1.800	3.200	1.530	3.120
1.000	3.900	300	5.950	1.730	2.500	1.225	2.500
700-(450)	3.650	550	5.300	1.190	2.250	1.100	2.220
1.000-(450)	3.650	550	5.300	1.190	2.250	1.100	2.220
700+700-(650)	3.900	550	5.950	1.730	2.500	1.225	2.500

ASC

Dati tecnici / Technical data / Données technique

Modello	Produzione sabbia	Portata torbida	Potenza	Ø Tazze	Capacità vasca	Peso
Type	Sand output	Slurry capacity	Power	Buckets diam.	Tank capacity	Weight
Modèle	Production sable	Debit trouble	Puissance	Ø Godets	Capacité cuve	Poids
	[T/h]	[lt./1']	[kW]	[mm]	[lt.]	[kg]
AS 20/07	40 ÷ 50	1.700	2,2	2.000	3.850	3.300
AS 20/10	60 ÷ 70	2.500	3	2.000	5.300	4.000
AS 23/14	90 ÷ 100	3.000	4	2.300	8.100	5.200
AS 30/16	110 ÷ 130	3.500	7,5	3.000	9.000	6.100
ASC 23/10	80 ÷ 90	2.800	3	2.300	8.100	4.200
ASR 20/07	40 ÷ 50	1.600	3	2.000	5.300	3.800
ASR 20/10	60 ÷ 70	2.500	3	2.000	5.300	4.500
ASR 23/14	90 ÷ 100	3.000	4	2.300	8.100	5.650

ASR

MEM PROGETTA E COSTRUISCE LA PIÙ VASTA GAMMA DI MACCHINE PER LA FRANTUMAZIONE DEGLI INERTI, REALIZZATE IN ITALIA

MEM Società Generale Macchine Edili S.p.A.

Direzione e Stabilimento

Via R. Sanzio n° 18/20 - 20090 Segrate (Milano) Italia

Fax: 00 39 02 2136435 - E-mail: info@memitaly.com

Tel.: 00 39 02 2189 521 - www.memitaly.com

GESTIONE DI:

IMPIANTI DI PRODUZIONE,
IMPIANTI DI TRATTAMENTO
INERTI E RECYCLING

PROGETTAZIONE
REALIZZAZIONE
INSTALLAZIONE
ASSISTENZA - RICAMBI

