



URTO P-S



Since 1908

MULINI PRIMARI E SECONDARI AD URTO

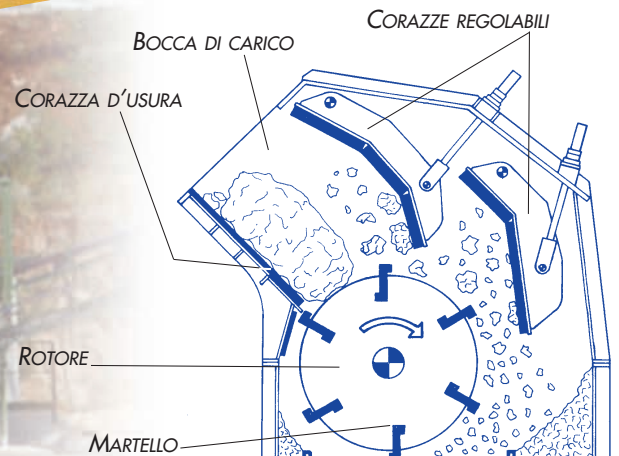
Mulini primari e secondari ad urto progettati per ottenere forti produzioni orarie con elevatissimi rapporti di riduzione ed alta percentuale di fini nel prodotto frantumato. Adatti anche a trattare materiali mediamente abrasivi.

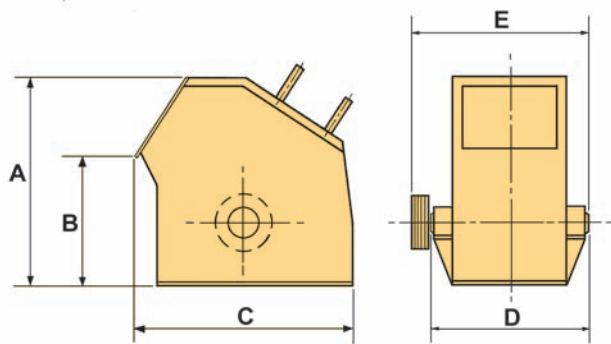
PRIMARY AND SECONDARY IMPACT BREAKERS

Primary and secondary impact breakers planned to obtain a large output per hour with very high reduction ratio and high percentage of fines in the crushed product. Suitable also to treat mean abrasive materials.

PERCUTEURS PRIMAIRES ET SECONDAIRES

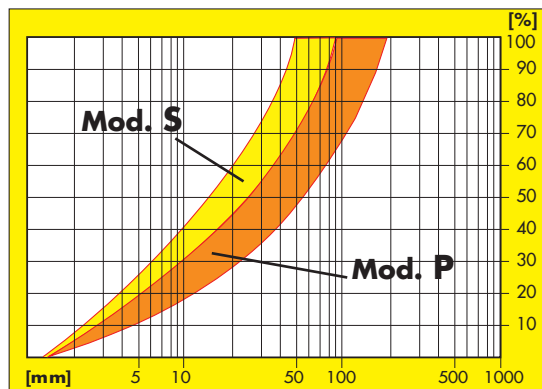
Percuteurs primaires et secondaires projetés pour obtenir fortes débits horaires avec élevés rapports de réduction et haute pourcentage en fines dans le produit concassé.





Modello Type/Modèle	A	B	C	D	E
1400 P [mm]	2.670	1.670	2.790	1.970	2.245
1600 P [mm]	3.500	2.500	4.120	2.250	3.105
1400 S [mm]	2.670	1.670	2.790	1.970	2.245
1600 S [mm]	3.500	2.500	4.120	2.250	3.105

Modello	Dimensione Bocca	Pezzatura Max. Alimentazione	Produzione	Potenza installata	Giri max. macchina	Martelli	Peso macchina
Type	Upper mouth opening	Max. feed side suggested	Production	Installed power	Machine r.p.m. Max.	Hammers	Machine weight
Modèle	Ouverture	Granulometrie Max. conseillée	Production	Puissance installée	Vitesse de rotation Max.	Battoirs	Poids machine
	[mm]	[mm]	[T/h]	[kW]	[rpm]	[N°]	[kg]
1400 P	890 x 1.200	700	100 ÷ 250	160	500	6	17.000
1600 P	1.250 x 1.520	1000	120 ÷ 350	250	450	6	31.000
1400 S	550 x 1.200	300	80 ÷ 240	160	540	4	16.000
1600 S	840 x 1.520	500	120 ÷ 300	250	500	4	19.000



Le caratteristiche e le dimensioni non sono impegnative e la MEM si riserva di apportare modifiche e miglioramenti per ragioni commerciali e tecniche in qualsiasi momento e senza preavviso.

Features and dimensions are not engaging and MEM can make changes and improvements for commercial and technical reasons at any moment and without notice.

Les caractéristiques et dimensions ne sont pas obligantes et la MEM se réserve d'apporter modifications et améliorations pour raisons commerciales et techniques en quelconque moment et sans préavis.

MEM PROGETTA E COSTRUISCE LA PIÙ VASTA GAMMA DI MACCHINE PER LA FRANTUMAZIONE DEGLI INERTI, REALIZZATE IN ITALIA



MEM Società Generale Macchine Edili S.p.A.

Direzione e Stabilimento

Via R. Sanzio n° 18/20 - 20090 Segrate (Milano) Italia

Fax: 00 39 02 2136435 - E-mail: info@memitaly.com

Tel.: 00 39 02 2189 521 - www.memitaly.com

GESTIONE DI:

IMPIANTI DI PRODUZIONE,
IMPIANTI DI TRATTAMENTO
INERTI E RECYCLING

PROGETTAZIONE

REALIZZAZIONE

INSTALLAZIONE

ASSISTENZA - RICAMBI